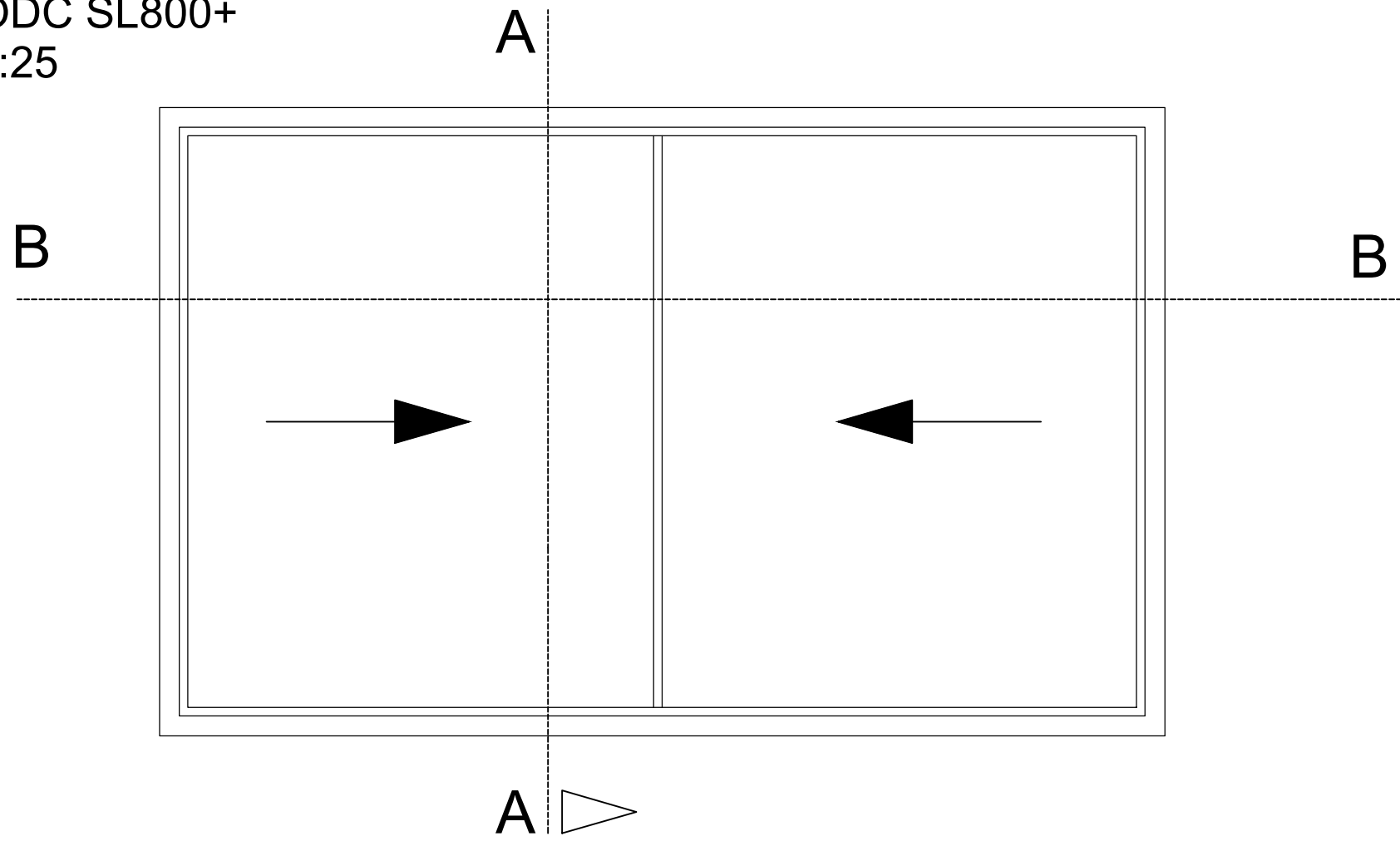
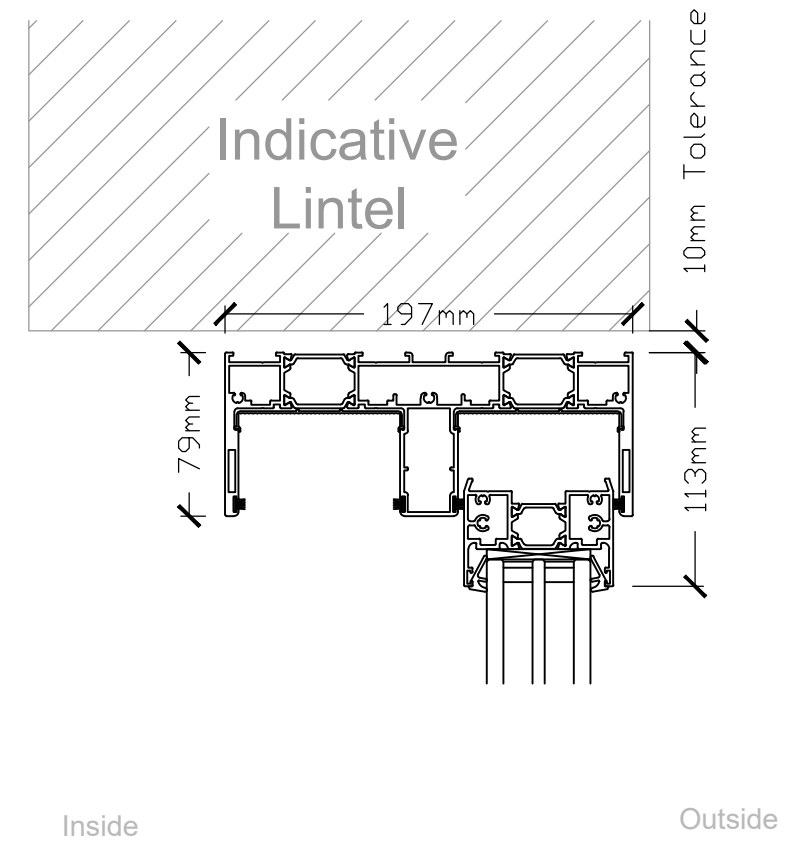


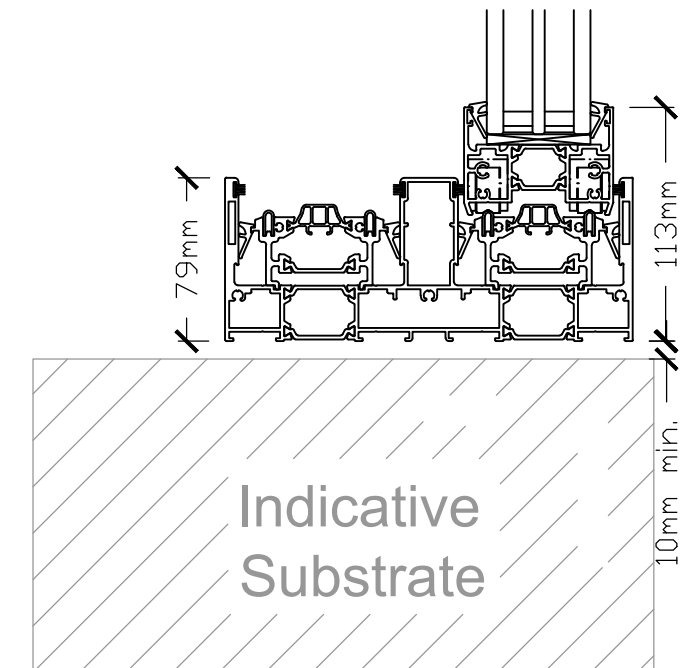
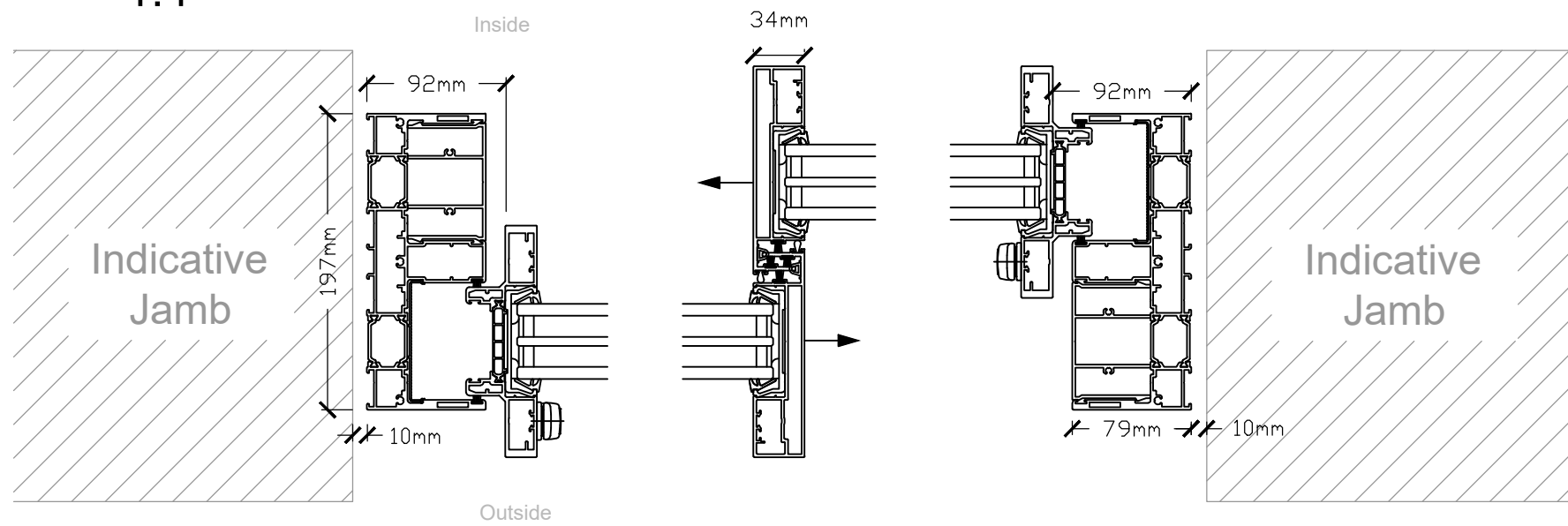
ODC SL800+  
1:25



Section - AA  
1:4



Section - BB  
1:4



ODC SL800+

ODC Standard Products  
© All Rights Reserved

Drawing:  
ODC 800+ 2 panels

Date: 06/10/23  
Scale: 1:20 / 1:4 @ A3  
Drawing No:  
ODCSL-800+-2P



ODC Door Glass Systems Ltd  
www.odcglass.co.uk